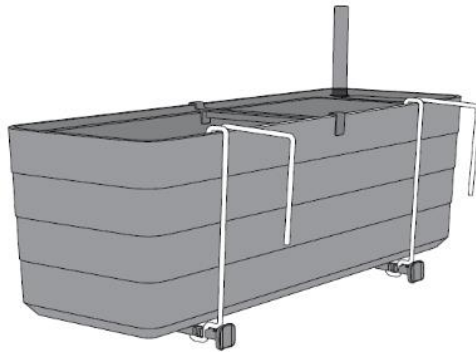


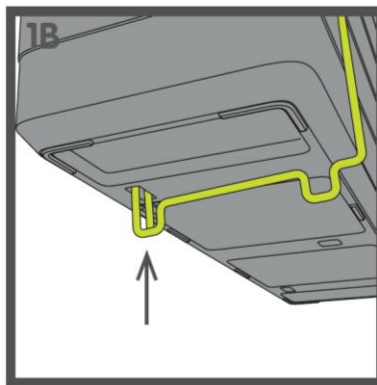
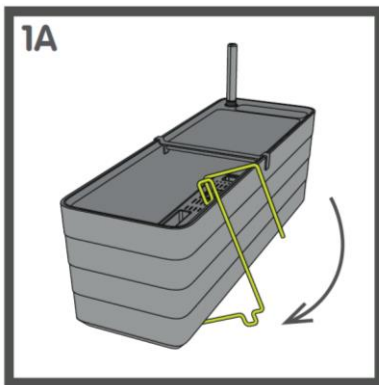
BERBERIS 60/80

urbalive
by plastia

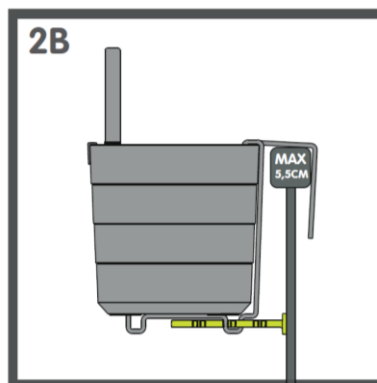
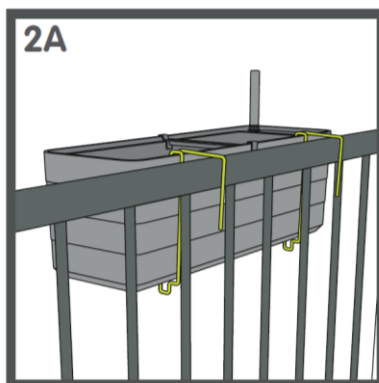
Metal Holders / Metallhaken / Kovové háky / Kovové háky



- 1) **(ENG)** Fit the holder to the empty flower box. **(DE)** Den Haken auf einen leeren Blumenkasten ansetzen. **(CZ)** Nasadíte hák na prázdný truhlík. **(SK)** Nasadíte hák na prázdný hrantík.

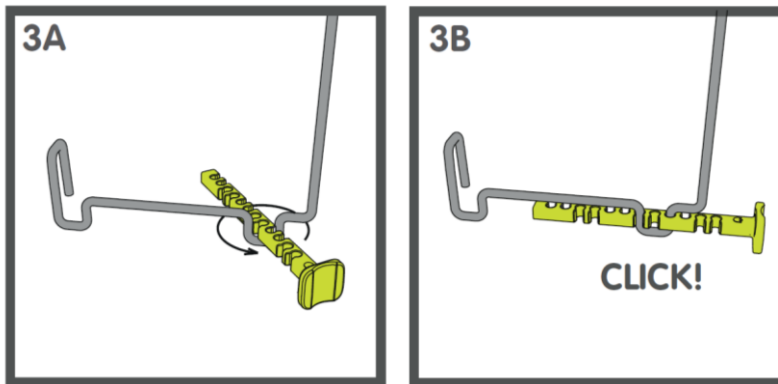


- 2) **(ENG)** Check the distance between the flower box and the railing. **(DE)** Den Abstand des Blumenkastens vom Geländer bemessen. **(CZ)** Vyměřte vzdálenost truhlíku od zábradlí. **(SK)** Odmerajte vzdialenosť hrantíka od zábradlia.



Metal Holders / Metallhaken / Kovové háky / Kovové háky

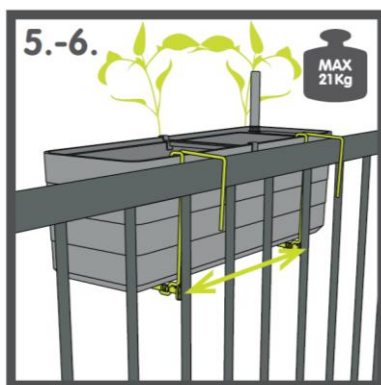
- 3) **(ENG)** Fit the plastic bracing rods. **(DE)** Die Kunststoffstrebe ansetzen. **(CZ)** Nasadíte plastové vzpěry. **(SK)** Nasadíte plastovú vzperu.



- 4) **(ENG)** Place your plants in the flower box. **(DE)** Den Blumenkasten bepflanzen. **(CZ)** Osázejte truhlík rostlinami. **(SK)** Vysadíte do hrantíka rastliny.

- 5) **(ENG)** Mount the completed flower box on the railing and the plastic bracing rods lean against the railing. **(DE)** Den bepflanzen Blumenkasten aufs Geländer ansetzen und die Kunststoffstrebe an das Geländer lehnen. **(CZ)** Osázený truhlík nasadíte na zábradlí a plastové vzpěry opřete o zábradlí. **(SK)** Nasadíte vysadený hrantík na zábradlie a plastové vzpery opriete o zábradlie.

- 6) **(ENG)** Distance between plastic bracing rods. **(DE)** Die Distanz zwischen den Kunststoffstreben. **(CZ)** Rozteč mezi plastovými vzpěrami. **(SK)** Vzďialenosť medzi plastovými vzperami.



Berberis 60 = 37 cm

Berberis 80 = 56 cm.